



**NM2D4 - тензометричний датчик мембранного типу (шайба).**

Мембранний тип датчиків застосовується для виготовлення бункерних, автомобільних, вагонних ваг, а також в інших вагодозуючих системах, де звичайні датчики не можуть бути вмонтовані зважаючи на їхні великі габаритні розміри.

Завдяки високим метрологічним характеристикам цей тип датчиків знаходить широке застосування в багатьох промислових системах ваговимірювання.

Корпус **NM2D4** виконаний зі сталі з нікелевим покриттям із застосуванням лазерного зварювання, клас захисту тензодатчика **IP68** (повна пило- та вологозахищеність). Компактність і невелика висота **NM2D4** забезпечують швидку і надійну установку.

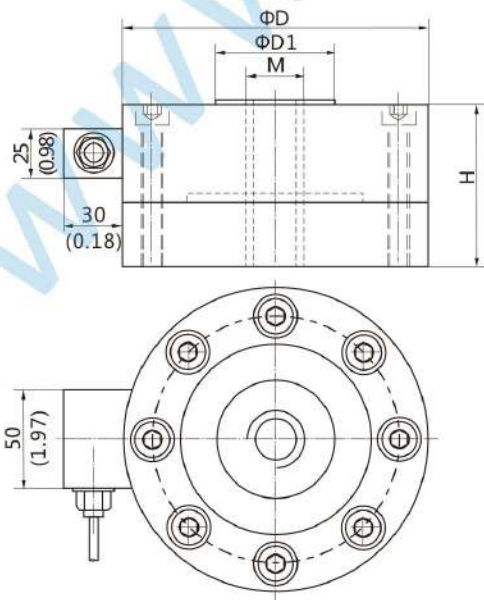
#### Основні особливості:

- Навантаження: від 0.5т до 20т
- Матеріал виконання: сталь з нікелевим покриттям
- Клас захисту: **IP68**
- Гарантія: 24 місяців

#### Технічні характеристики:

Максимальне навантаження	Т	0.5/1/2/5/10/20/50		
		G1	C1	C2
Клас точності				
Максимальна кількість перевірок інтервалів	$\Gamma_{max}$	1000	1000	2000
Мінімальний перевірочний інтервал	$\Gamma_{min}$	$E_{max}/2000$	$E_{max}/3000$	$E_{max}/5000$
Загальна помилка	(%НПВ)	$\leq \pm 0.050$	$\leq \pm 0.050$	$\leq \pm 0.030$
Вовзучість	(%НПВ/30min)	$\leq \pm 0.050$	$\leq \pm 0.038$	$\leq \pm 0.024$
Температурне відхилення чутливості	(%НПВ/10°C)	$\leq \pm 0.050$	$\leq \pm 0.028$	$\leq \pm 0.017$
Температурне відхилення нуля	(%НПВ/10°C)	$\leq \pm 0.050$	$\leq \pm 0.047$	$\leq \pm 0.023$
Вихідна чутливість	(мВ/В)	$2.0 \pm 0.002$		
Вхідний опір	(Ом)	$350 \pm 3$		
Вихідний опір	(Ом)	$351 \pm 2$		
Опір ізоляції	(МОм)	$\geq 5000(50VDC)$		
Баланс нуля	(%НПВ)	1.0		
Діапазон термокомпенсації	(°C)	-10 ~ +40		
Робочий діапазон температур	(°C)	-35 ~ +70		
Діапазон напруги живлення	(В)	5 ~ 12(DC)		
Максимально допустима напруга живлення	(В)	18(DC)		
Максимальне навантаження	(%НПВ)	150		
Руйнівне навантаження	(%НПВ)	300		

#### Монтажно-габаритні розміри, мм (в дюймах)



Розміри, мм (дюйм)	ΦD	ΦD1	H	M
Навантаження (Т)				
0.5т ~ 2т	105 (4.13)	28 (1.10)	70 (2.76)	M14×2
5т	120 (4.72)	33 (1.3)	80 (3.15)	M20×1.5
10т, 20т	155 (6.10)	60.5 (2.38)	90 (3.54)	M32×2



#### Кабель:

Екранований, 6-ти жильний, ПВХ  
Довжина кабелю: 5 м  
Діаметр кабелю: 5,6 мм