


BM14C - тензOMETричний датчик компресійного (колонного) типу.

Компресійний тип датчиків застосовується для виготовлення/модернізації автомобільних, вагонних, багатотонних бункерних ваг, а також в випробувальних стендах і контрольно-вимірювальному обладнанні. Завдяки високим метрологічним характеристикам цей тип датчиків знаходить широке застосування в багатьох промислових системах ваговимірювання. Тензодатчик **BM14C** може застосовуватися в важких промислових умовах (кислотних середовищах). Корпус виконаний з нержавіючої сталі з застосуванням лазерного зварювання, клас захисту тензодатчика **IP68** (повна пило-та вологозахисність).

Основні особливості:

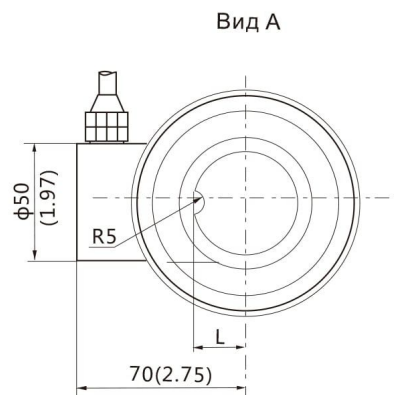
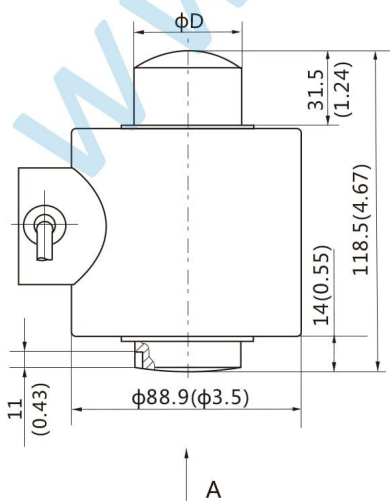
- Навантаження: від **0.5т до 50т**
- Матеріал виконання: **нержавіюча сталь**
- Клас захисту: **IP68**
- Гарантія: **30 місяців**

Акcesуари:

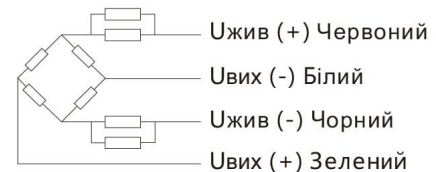
- ВУ-14-103 • ВУ-14-117 • НМ-14-403
- НУ-14-104 • НМ-14-401 • ВМ-14-414

Технічні характеристики:

| Максимальне навантаження | Т | 0.5/1/2/3/5/10/20/25/30/40/50 | | | | |
|--|--------------|-------------------------------|------------------|------------------|------------------|------------------|
| | | C2 | C3 | C4 | A5S | A5M |
| Клас точності | | | | | | |
| Максимальна кількість перевірок інтервалів | ρ_{max} | 2000 | 3000 | 4000 | 5000 | 5000 |
| Мінімальний перевірочний інтервал | ρ_{min} | $E_{max}/5000$ | $E_{max}/10000$ | $E_{max}/14000$ | $E_{max}/15000$ | $E_{max}/15000$ |
| Загальна помилка | (%НПВ) | $\leq \pm 0.030$ | $\leq \pm 0.020$ | $\leq \pm 0.018$ | $\leq \pm 0.018$ | $\leq \pm 0.026$ |
| Повзучість | (%НПВ/30min) | $\leq \pm 0.024$ | $\leq \pm 0.016$ | $\leq \pm 0.012$ | $\leq \pm 0.012$ | $\leq \pm 0.017$ |
| Температурне відхилення чутливості | (%НПВ/10°C) | $\leq \pm 0.017$ | $\leq \pm 0.011$ | $\leq \pm 0.009$ | $\leq \pm 0.009$ | $\leq \pm 0.013$ |
| Температурне відхилення нуля | (%НПВ/10°C) | $\leq \pm 0.023$ | $\leq \pm 0.015$ | $\leq \pm 0.010$ | $\leq \pm 0.010$ | $\leq \pm 0.014$ |
| Вихідна чутливість | (мВ/В) | 2.0±0.002 | | | | |
| Вхідний опір | (Ом) | 700±7 | | | | |
| Вихідний опір | (Ом) | 703±4 | | | | |
| Опір ізоляції | (МОм) | ≥5000(50VDC) | | | | |
| Баланс нуля | (%НПВ) | 1.0 | | | | |
| Діапазон термокомпенсації | (°C) | -10 ~ +40 | | | | |
| Робочий діапазон температур | (°C) | -35 ~ +70 | | | | |
| Діапазон напруги живлення | (В) | 5 ~ 12(DC) | | | | |
| Максимально допустима напруга живлення | (В) | 18(DC) | | | | |
| Максимальне навантаження | (%НПВ) | 150 | | | | |
| Руйнівне навантаження | (%НПВ) | 300 | | | | |

Монтажно-габаритні розміри мм (в дюймах)


| Навантаження | 0.5т ~ 30т | 40т, 50т |
|--------------|------------|----------|
| Розміри | | |
| ϕD | 40(1.57) | 50(1.97) |
| L | 22(0.87) | 28(1.06) |


Кабель:

Екранований, 4-х жильний, ПВХ
 Довжина кабелю: 15м
 Діаметр кабелю: 5мм